

## Vibračná doska GEKO 87kg



**Návod na použitie**  
Preklad originálneho návodu

## Technické údaje

Model	CNP60C
Typ motora	Loncin G200F Euro 5
Výkon	6,5 HP
Rýchlosť	40 cm/s
Frekvencia	93 Hz
Odstredivá sila	10,5 kN
Hĺbka ubíjania	25 cm
Veľkosť disku	51 x 37 cm
Váha	60 kg

Model	CNP80C
Typ motora	Loncin G200F Euro 5
Výkon	6,5 HP
Rýchlosť	40 cm/s
Frekvencia	70 Hz
Odstredivá sila	13,5 kN
Hĺbka ubíjania	30 cm
Veľkosť disku	56 x 40 cm
Váha	76 kg

Model	CNP20C
Typ motora	Loncin G200F Euro 5
Výkon	6,5 HP
Rýchlosť	35 cm/s
Frekvencia	117 Hz
Odstredivá sila	19,8 kN
Hĺbka ubíjania	38 cm
Veľkosť disku	59 x 45 cm
Váha	97 kg

Model	CNP90C
Typ motora	Loncin G200F Euro 5
Výkon	6,5 HP
Rýchlosť	40 cm/s
Frekvencia	70 Hz
Odstredivá sila	15 kN
Hĺbka ubíjania	30 cm
Veľkosť disku	56 x 40 cm
Váha	90 kg

Model	CNP140C
Typ motora	Loncin G200F Euro 5
Výkon	6,5 HP
Rýchlosť	28 cm/s
Frekvencia	70 Hz
Odstredivá sila	20 kN
Hĺbka ubíjania	35 cm
Veľkosť disku	60 x 50 cm
Váha	106 kg

## Základné informácie

Dôkladné prečítanie tohto návodu je nevyhnutné, aby ste plne porozumeli výkonnostným charakteristikám zhutňovačov. Pred prevádzkou alebo údržbou stroja si prečítajte pokyny, pochopte ich a dodržiavajte ich pokyny. Správna manipulácia zabezpečí dlhú životnosť a perfektnú prevádzku jednotky.

## BEZPEČNOSTNÉ INFORMÁCIE

Pred použitím si prečítajte návod na použitie. Motor produkuje toxický oxid uhoľnatý. Nenechávajte motor bežať vo vnútri. Benzín je vysoko horľavý a výbušný. Pred doplnením paliva vypnite motory a počkajte, kým vychladnú.

### Bezpečnostné podmienky pri prevádzke stroja

Nesprávne používanie alebo údržba zariadenia môže viesť k nebezpečným situáciám. Pred použitím stroja si prečítajte a pochopte pokyny a informácie v tejto kapitole. Obsluha stroja musí byť zodpovedná za oboznámenie sa s pravidlami bezpečného používania stroja. Ak máte nejaké pochybnosti, mali by ste sa poradiť s osobou oboznámenou s týmto zariadením. Nedotýkajte sa motora bezprostredne po ukončení práce. Nikdy nenechávajte bežiaci stroj bez dozoru a stroj nepoužívajte bez náležitej ochrany klinového remeňa. Ak kryt chýba alebo je poškodený, nezačínajte prácu. Obsluha musí nosiť ochranný odev a chrániče sluchu na ochranu pred hlukom. Nedovoľte neoprávneným osobám používať stroj a nedovoľte im zdržiavať sa v pracovnej oblasti. Pred prepravou stroja sa uistite, že viete zastaviť stroj pred naštartovaním motora, zastavte motor, nepokúšajte sa stroj zdvihnúť bez pomoci. Požiadajte o pomoc alebo použite zdvihák pripevnením k vstavanej rukoväti v ráme stroja. Stroj nepoužívajte, ak nie je v dobrom stave alebo je poškodený. Uložte ho na čisté a suché miesto.

## Bezpečnostné podmienky pre servis motora

Keďže palivá sú horľavé, používajte ich správne. Nesprávne používanie paliva môže mať za následok ohrozenie ľudského zdravia a života a poškodenie zariadenia. VŽDY dodržujte nasledujúce bezpečnostné pravidlá: nikdy nezapínajte prístroje v uzavretých alebo slabo klimatizovaných miestnostiach, pretože sa môžete otráviť oxidom uhoľnatým, stratiť vedomie a dokonca zomrieť skôr, ako naplníte palivovú nádrž, zastavte na niekoľko minút motor. Nefajčite za chodu stroja ani pri jeho oprave, nedopĺňajte palivovú nádrž v blízkosti otvoreného ohňa, dopĺňajte ju na dobre klimatizovaných miestach pri rozliatí paliva pri výmene, zasypte pieskom, ak sa palivo rozlialo na oblečení, zmeňte ho. Pred doplnením palivovej nádrže sa uistite, že je dobre uzavretá, uistite sa, že nádrž a jej potrubia nemajú praskliny alebo netesnosti.

## Bezpečnostné podmienky pri kontrole stroja

Zariadenie nekontrolujte a nečistite za chodu, neštartujte spaľovací motor pri zaplavenom valci alebo pri vyhodenej sviečke, pri zaliatí valca benzínom alebo pri jeho poruche. Nepoužívajte rozpúšťadlá, udržiajte priestor okolo tlmiča výfuku bez horľavých materiálov, odstráňte zapaľovaciu sviečku, aby ste vylúčili možnosť neplánovaného zapálenia.

## **NEBEZPEČENSTVÁ A HROZBY**

Nikdy nedovoľte okolostojacim obsluhovať zariadenie bez riadneho zaškolenia. Keď je zhutňovač v chode, nenechávajte ho bez dozoru. Uistite sa, že v mieste zhutňovania nie sú aktívne elektrické, plynové, vodovodné alebo telekomunikačné rozvody. Nedopĺňajte palivo, keď je stroj v chode alebo je horúci. Nadmerný hluk môže spôsobiť dočasnú alebo trvalú stratu sluchu.

ODEV: Pri práci v stiesnenom priestore vždy noste vhodný chránič sluchu. Pri práci v prašnom prostredí používajte ochranné okuliare a protiprachovú masku, pri práci s horúcimi asfaltovými zmesami sa odporúča aj vhodný ochranný odev.

## POUŽITIE

Zhutňovač je zariadenie, ktoré zhutňuje a vyhladzuje povrchy pomocou vibrácií vibračného disku, ktorého sila je generovaná z jedného rotora v skrini oscilátora.

Toto zariadenie je užitočné na vyhladzovanie vozoviek, vyrovnávanie a dokončovanie asfaltových vozoviek.

Hutnenie asfaltových povrchov.

Údržba povrchov ciest.

Hutnenie zákopov / výkopov.

Pokladanie chodníkov.

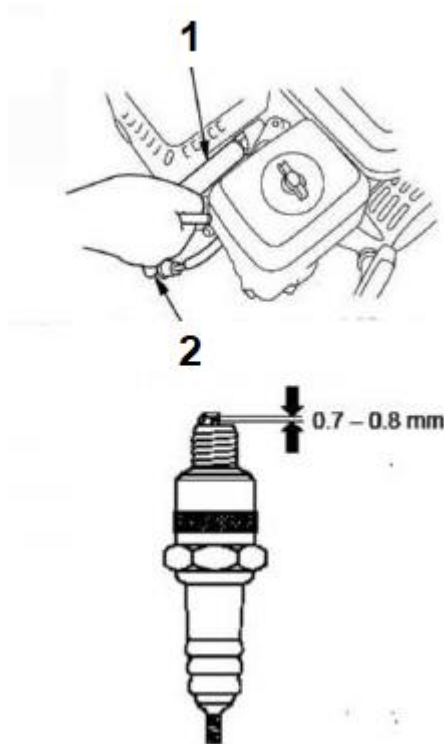
Zemné práce.

Podlahy príjazdovej cesty.

## KONTROLA MOTORA

### ZAPAĽOVACIA SVIEČKA

Podmienkou správneho chodu motora a dobrého výkonu je správne nastavenie medzery medzi elektródami zapaľovacej sviečky a chýbajúce karbónové usadeniny na sviečke.



1. Odstráňte uzáver zapaľovacej sviečky a vyčistite úlomky z objímky zapaľovacej sviečky.

2. Odstráňte zapaľovaciu sviečku pomocou 21 mm kľúča na zapaľovacie sviečky.

3. Skontrolujte zapaľovaciu sviečku. Vymeňte ju za novú, ak je poškodená, silne znečistená alebo ak je podložka v zlom stave a elektróda je opotrebovaná.

4. Zmerajte medzeru medzi elektródami pomocou špáromeru. V prípade potreby opravte medzeru opatrným ohnutím bočnej elektródy, medzera by mala byť 0,70 - 0,80 mm.

5. Zapaľovaciu sviečku vložte opatrne rukou, aby nedošlo k prekrúteniu závitov.

6. Po usadení zapaľovacej sviečky utiahnite 21 mm kľúčom, aby sa podložka zatlačila na miesto.

1. Kľúč na sviečky 2. Fajka sviečky

7. Ak je nainštalovaná nová zapaľovacia sviečka, po jej usadení do objímky ju utiahnite kľúčom o 1/2 otáčky, aby sa stlačila podložka.

8. Ak opätovne nainštalujete použitú zapaľovaciu sviečku, po usadení ju dotiahnite o 1/8 - 1/4 otáčky, aby sa dotiahla podložka.

**POZOR!!** Nepresné dotiahnutie zapaľovacej sviečky môže spôsobiť prehriatie a poškodenie motora. Prílišné utiahnutie zapaľovacej sviečky môže poškodiť závit na hlave valcov.

9. Nainštalujte fajku zapaľovacej sviečky cez zapaľovaciu sviečku.

## **PALIVO**

Skontrolujte hladinu paliva. Začatie práce s plnou nádržou paliva zníži alebo úplne eliminuje frekvenciu prestávok na tankovanie.

## **OLEJ**

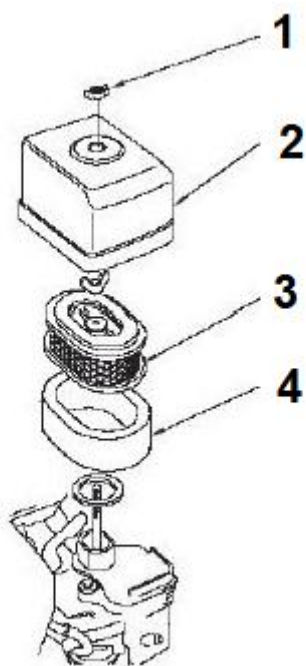
Skontrolujte hladinu motorového oleja. Prevádzka s nízkou hladinou oleja môže spôsobiť trvalé poškodenie motora.

## **VZDUCHOVÝ FILTER**

Skontrolujte systém vzduchového filtra. Znečistený prvok čističa vzduchu bude brániť prúdeniu vzduchu do karburátora, čo nepriaznivo ovplyvní výkon motora.

**POZOR!!** nenechávajte bežať motor bez vzduchového filtra, môže sa rýchlo opotrebovať.

Časti filtra nikdy nečistite palivom alebo rozpúšťadlom, pretože to môže viesť k výbuchu alebo požiaru!



1. Motýľová skrutka
2. Kryt filtra
3. Papierový prvok
4. Penový prvok

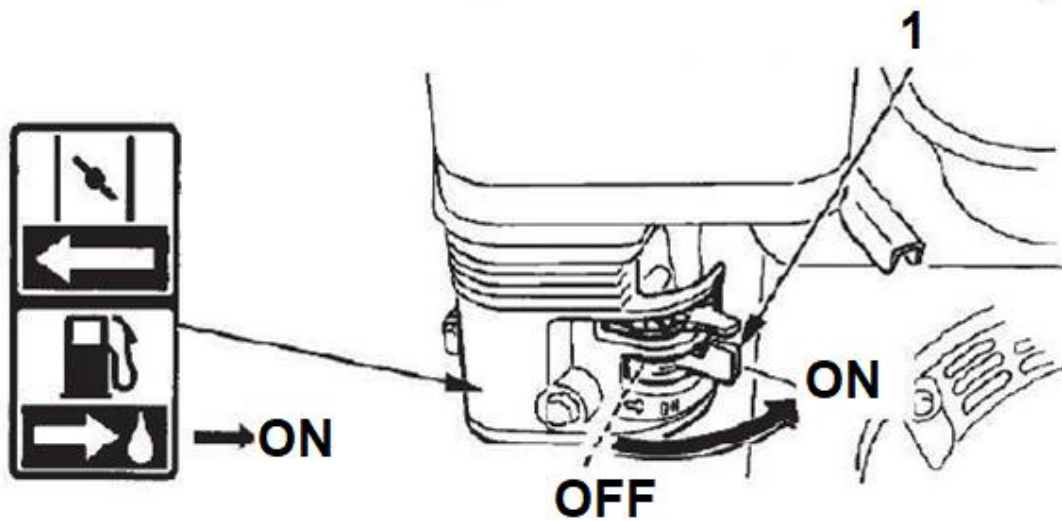
## TECHNICKÉ ÚDAJE

Kód	Model	Typ motora	Výkon	Hĺbka	Rozmer platne	Váha
G80200	CNP10	Loncin G200F	6,5 HP	20cm	50 x 36 cm	60 kg
G80201	CNP80	Loncin G200F	6,5 HP	30cm	60 x 42 cm	76 kg
G80202	CNP20	Loncin G200F	6,5 HP	30cm	61 x 46 cm	87 kg
G80203	CNP90	Loncin G200F	6,5 HP	30cm	55 x 44 cm	90 kg

## ŠTARTOVANIE MOTORA

1. Presuňte páčku palivového ventilu do polohy ON.

### 1. Páčka palivového ventilu

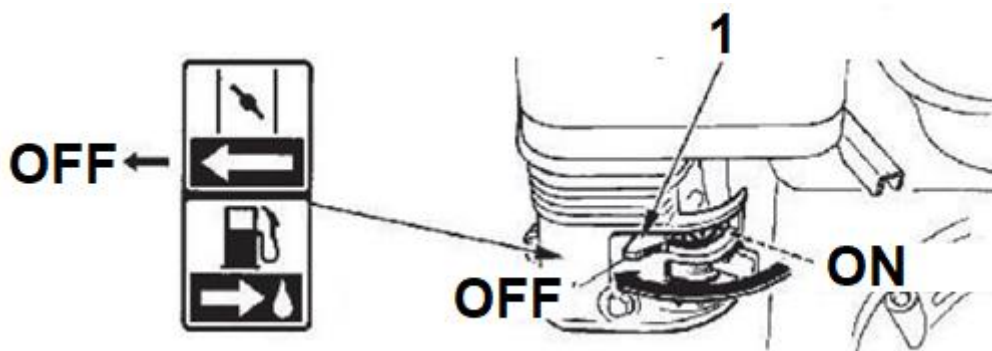


2. Umiestnite páčku plynu do polohy „L“.



3. Presuňte páčku sýtiča do polohy ZATVORENÉ.

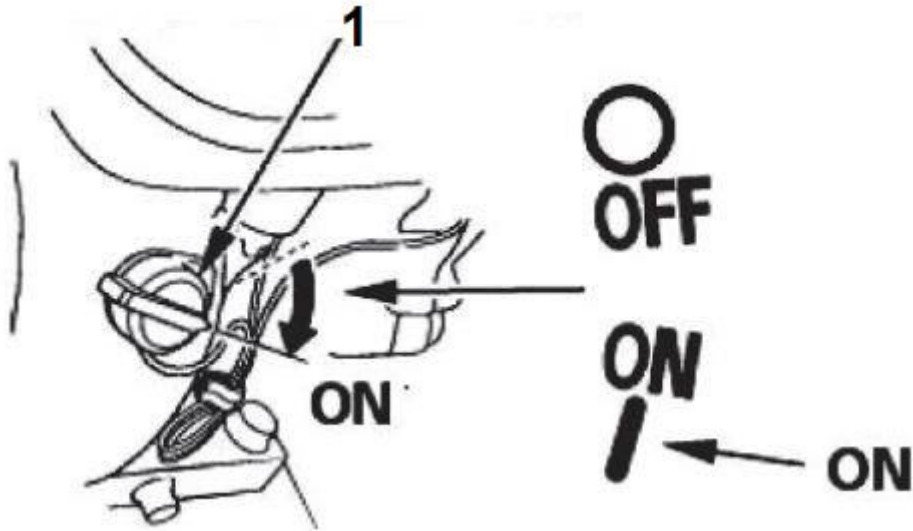
### 1. Páčka sytiča





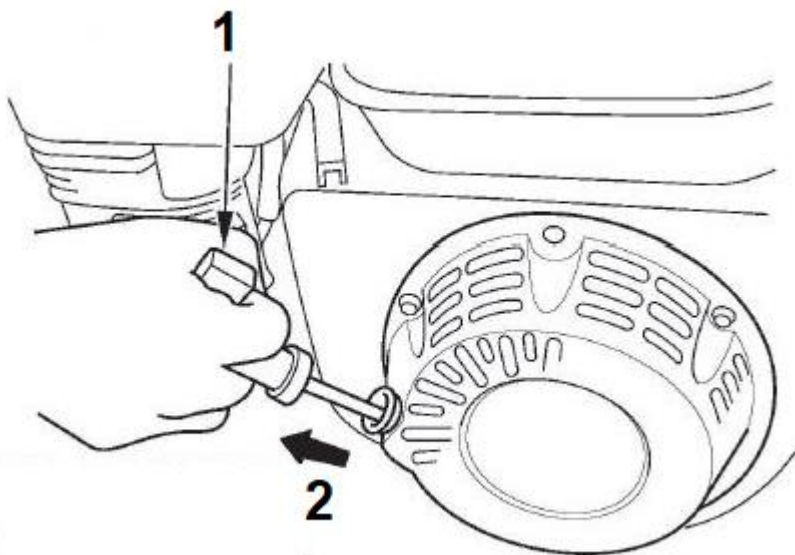
4. Otočte spínač zapaľovania do polohy ON.

### 1. Spínač zapaľovania



5. Použite štartér.

Jemne potiahnite rukoväť štartéra, až kým nepocítite odpor, a potom prudko potiahnite. Jemne vráťte rukoväť štartéra späť na miesto.



1. Rukoväť štartéra

2. Smer ťahania

6. Otvorte páčku sýtiča.

7. Postupne posúvajte páku ovládania plynu do polohy „H.“ ako sa motor zahrieva.

## ZASTAVENIE MOTORA

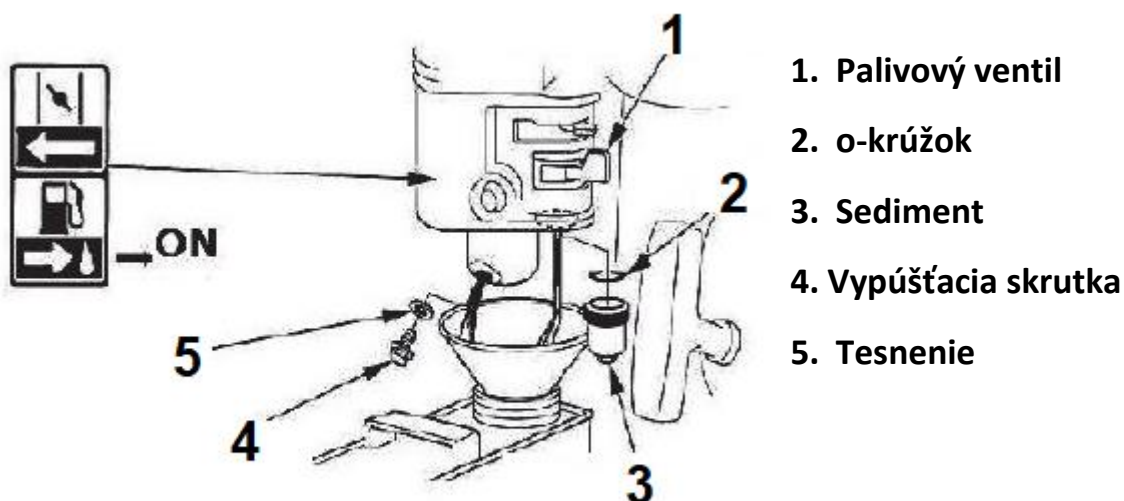
1. Posuňte páku plynu do polohy „L“.
2. Presuňte páčku palivového ventilu do polohy OFF.
3. Otočte spínač zapalovania do polohy OFF.

## SKLADOVANIE

### VYPÚŠŤANIE PALIVA

**POZOR!!!** Benzín je vysoko horľavý a výbušný a nesprávne zaobchádzanie s palivom môže spôsobiť popáleniny alebo iné vážne zranenia. Zastavte motor a chráňte ho pred teplom, iskrami alebo plameňmi. Palivo tankujte iba vonku. Rozliate palivo treba ihneď utrieť.

1. Pod karburátor umiestnite vhodnú nádobu na benzín, použite lievik, aby ste zabránili rozliatiu paliva.
2. Odstráňte vypúšťaciu skrutku z karburátora a odstráňte tesnenie. Odstráňte sedimentačný palivový filter a O-krúžok, otvorte palivový ventil (poloha ON).
3. Keď je všetko palivo vypustené do nádoby, nainštalujte vypúšťaciu skrutku, tesnenie, nádobu na usadzovanie a O-krúžok. Pevne utiahnite vypúšťaciu skrutku a sedimentačný filter.



## **MOTOR**

1. Odstráňte zapaľovaciu sviečku
3. Do valca nalejte čajovú lyžičku (5-10 cm<sup>3</sup>) čistého motorového oleja.
4. Niekoľkokrát potiahnite lanko štartéra, aby sa olej rozptýlil vo valci.
5. Zaskrutkujte zapaľovaciu sviečku.
6. Pomaly potiahnite lanko štartéra, kým nepocítite odpor a zárez na kladke štartéra nebude zarovnaný s otvorom na vrchu krytu štartéra. Pri tomto nastavení sú ventily zatvorené a do valca motora sa nemôže dostať žiadna vlhkosť.

## **BEZPEČNOSŤ SKLADOVANIA**

Ak je pri skladovaní motora v nádrži palivo, dbajte na to, aby sa benzínové výpary nevznietili. Vyberte si dobre vetrané miesto ďaleko od zariadení, ktoré vytvárajú zdroje plameňa, ako sú pece, ohrievače vody a sušičky. Vyhýbajte sa tiež miestam, kde sa používajú zariadenia vytvárajúce iskry, motory alebo elektrické náradie.

Ak je to možné, neskladujte motor na miestach s vysokou vlhkosťou, pretože to urýchli koróziu. Motor skladujte vo vodorovnej polohe. Naklonenie motora môže spôsobiť únik oleja alebo benzínu. Uistite sa, že výfukový systém motora je studený, potom motor zakryte, aby ste ho chránili pred prachom. Vysoké teploty motora a výfukového systému predstavujú riziko vznietenia alebo roztavenia určitých materiálov. Na ochranu motora pred prachom nepoužívajte plastové fólie. Nepriepustná fólia spôsobí hromadenie vlhkosti okolo motora a tým prispeje ku korózii. Ak je motor vybavený elektrickou štartovacou batériou, musí sa počas skladovania raz za mesiac dobiť. Tým sa predĺži životnosť batérie.